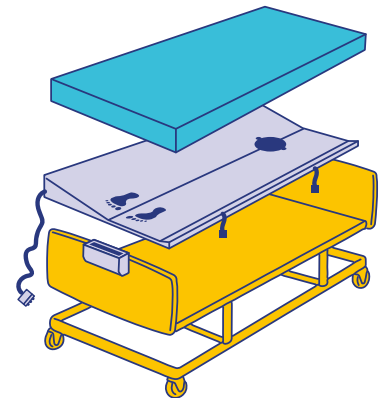


turn all®

Anti-Dekubitus-System zur seitlichen Druckentlastung

bietet mehr Lebensfreude
für **Pfleger und Patienten**

Das Turn All®-System verwandelt ein
Standardbett in ein **automatisiertes
Seitenlagerungsbett**



Das neue Levabo Turn All® Seitendrehsystem wurde für Kliniken, Pflegeeinrichtungen und die ambulante Pflege entwickelt.

Das System unterstützt das Pflegepersonal beim regelmäßigen Drehen von immobilen Patienten. Diese sind einem hohen Risiko ausgesetzt einen Dekubitus zu entwickeln.

- Automatisches 0-30° Seitenpositionierungssystem zur Prävention oder Behandlung von Druckgeschwüren
- Prävention von Druckverletzungen / Geschwüren und Behandlung von bestehenden Verletzungen / Geschwüren
- Kann in jedes Pflegebett mit abnehmbarer Matratze integriert werden
- Schmerzreduzierend durch schonende Patientenpositionierung
- Komfortabel und unterbricht nicht den Schlaf des Patienten
- Ein leichtes Anheben der Matratze der gegenüberliegenden Seite der primären Hebeseite sorgt für Unterstützung sowie Sicherheit und verringert das Risiko von Scherkräften.



QR-Code/Link
zur "turn all"
Lang-Broschüre

QR-Code/Link
sehen Sie wie einfach
"turn all" in ein Bett
integriert werden kann

